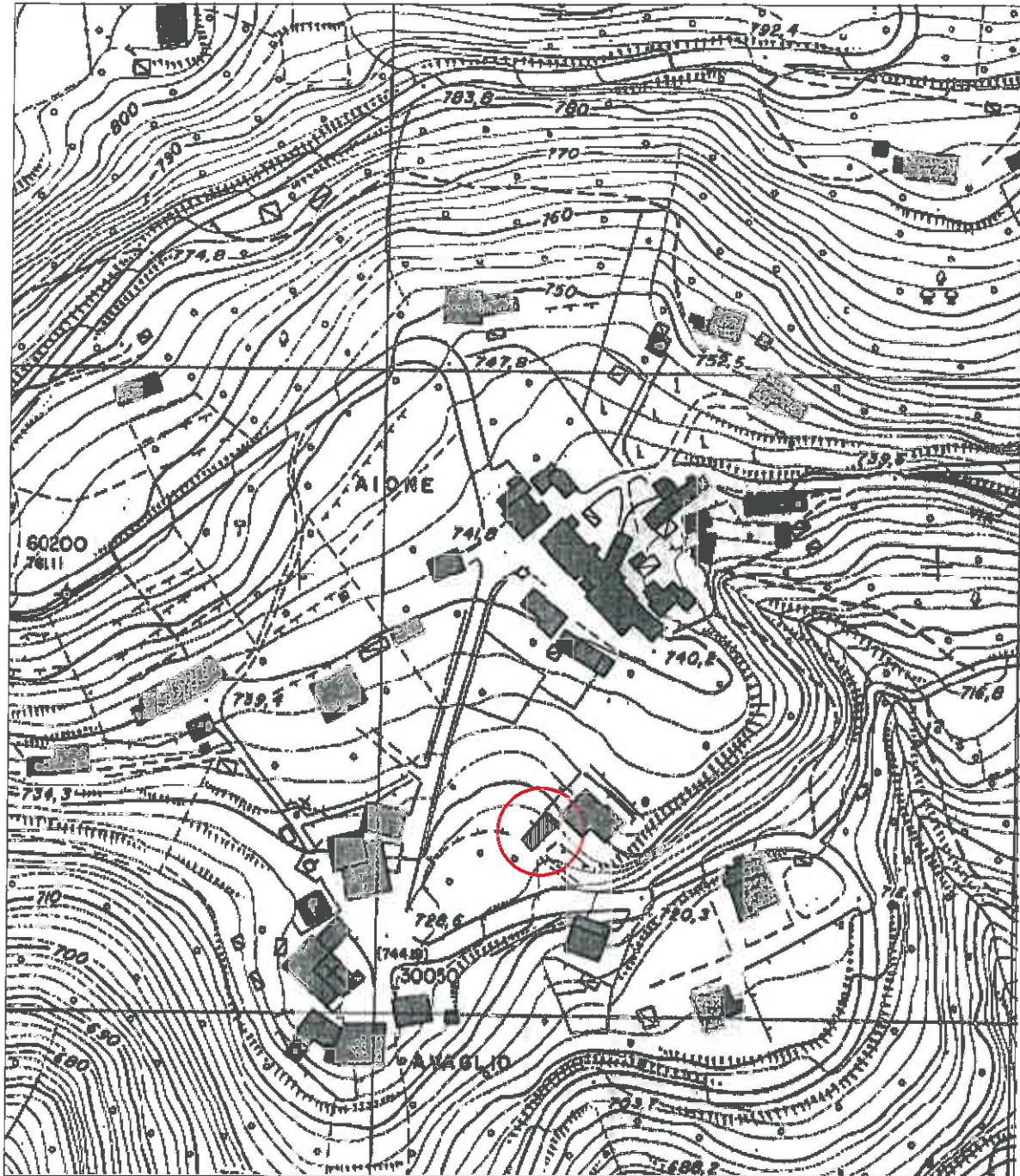


ALLEGATO "A"

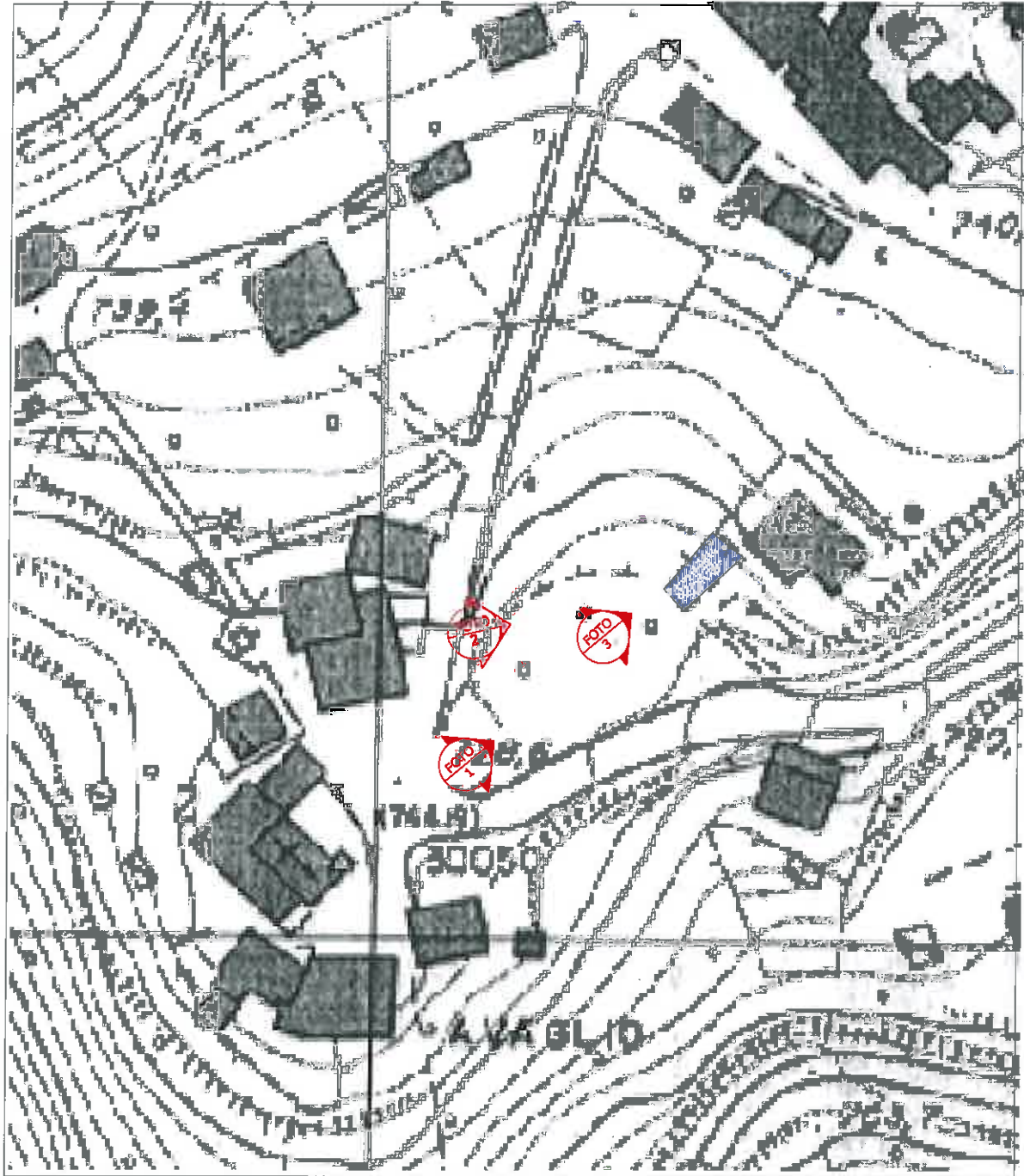


ESTRATTO CARTOGRAFICO - SCALA 1/2000

Localizzazione dell'area in cui dovrebbe essere collocato il monumento.

ALLEGATO “B”

Documentazione fotografica



**PLANIMETRIA CON INDICAZIONE DEI
PUNTI DI RIPRESA FOTOGRAFICA**

scala 1/1000



FOTO 1 _ Vista dall'accesso alla Piazza del Popolo dell'area in cui verrebbe collocato il monumento.



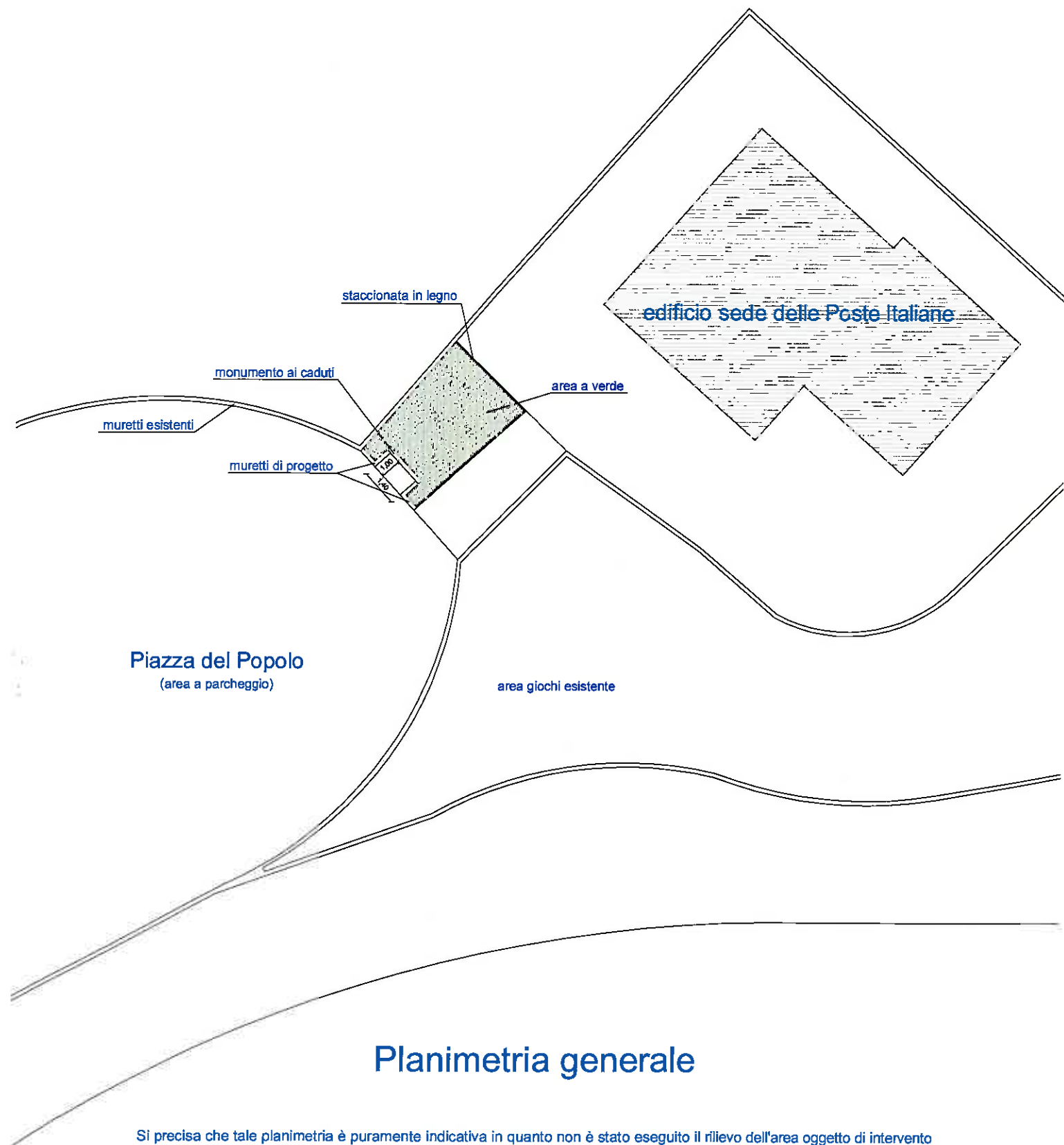
FOTO 2 _ Vista dalla via Mammianese dell'area in cui verrebbe collocato il monumento.



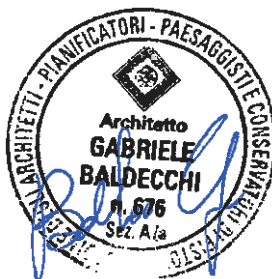
FOTO 3 _ Vista di dettaglio da Piazza del Popolo dell'area in cui verrebbe collocato il monumento.

ALLEGATO “C”

Bozza di progetto monumento



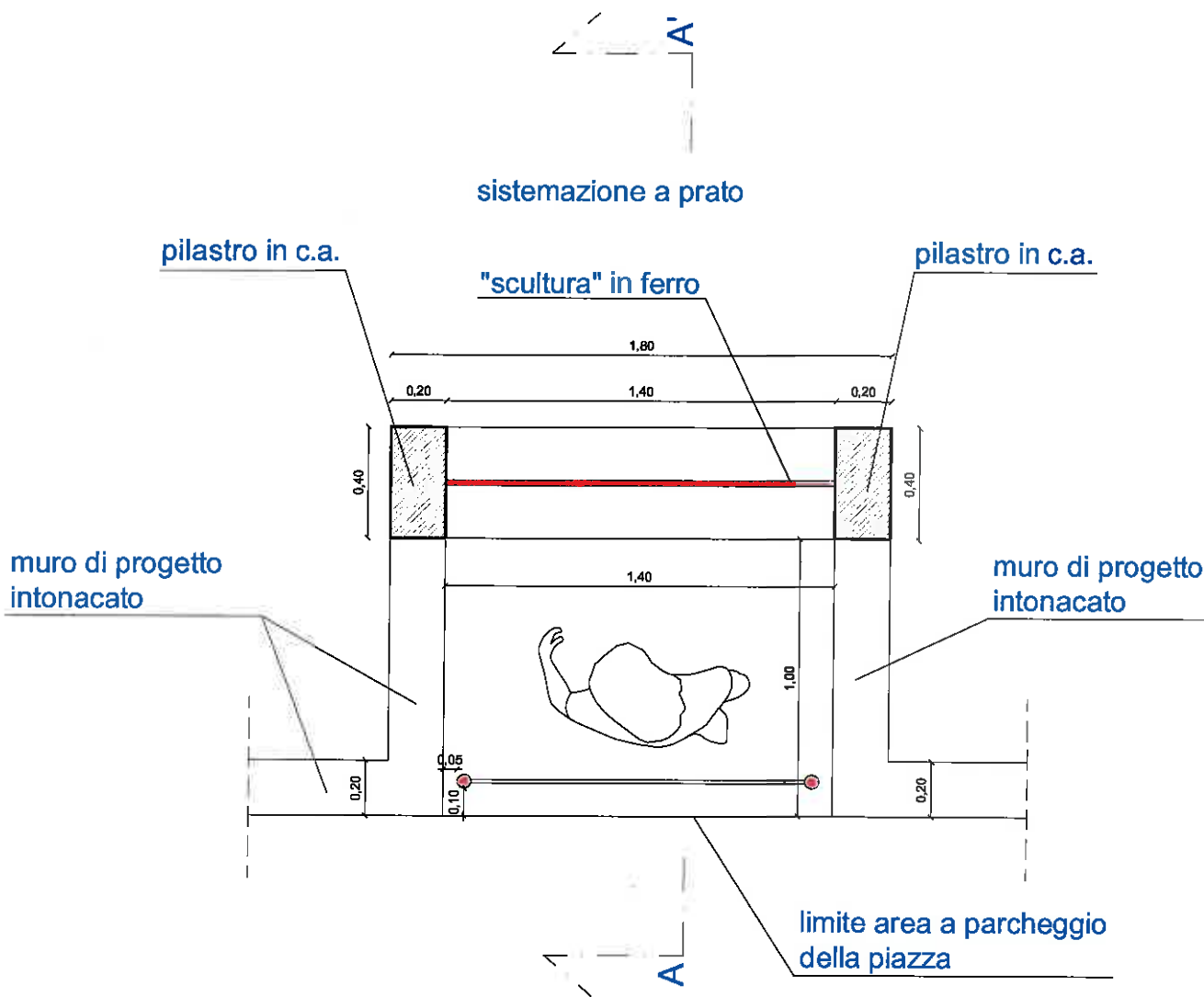
ASSOCIAZIONE CULTURALE di AVAGLIO			
Bozza per la realizzazione di "UN MONUMENTO AI CADUTI"			
Prog.:	13 maggio 2013	Rev.:	06 giugno 2013
Scala:	1/250		



Gabriele Baldecchi
architetto



Pianta



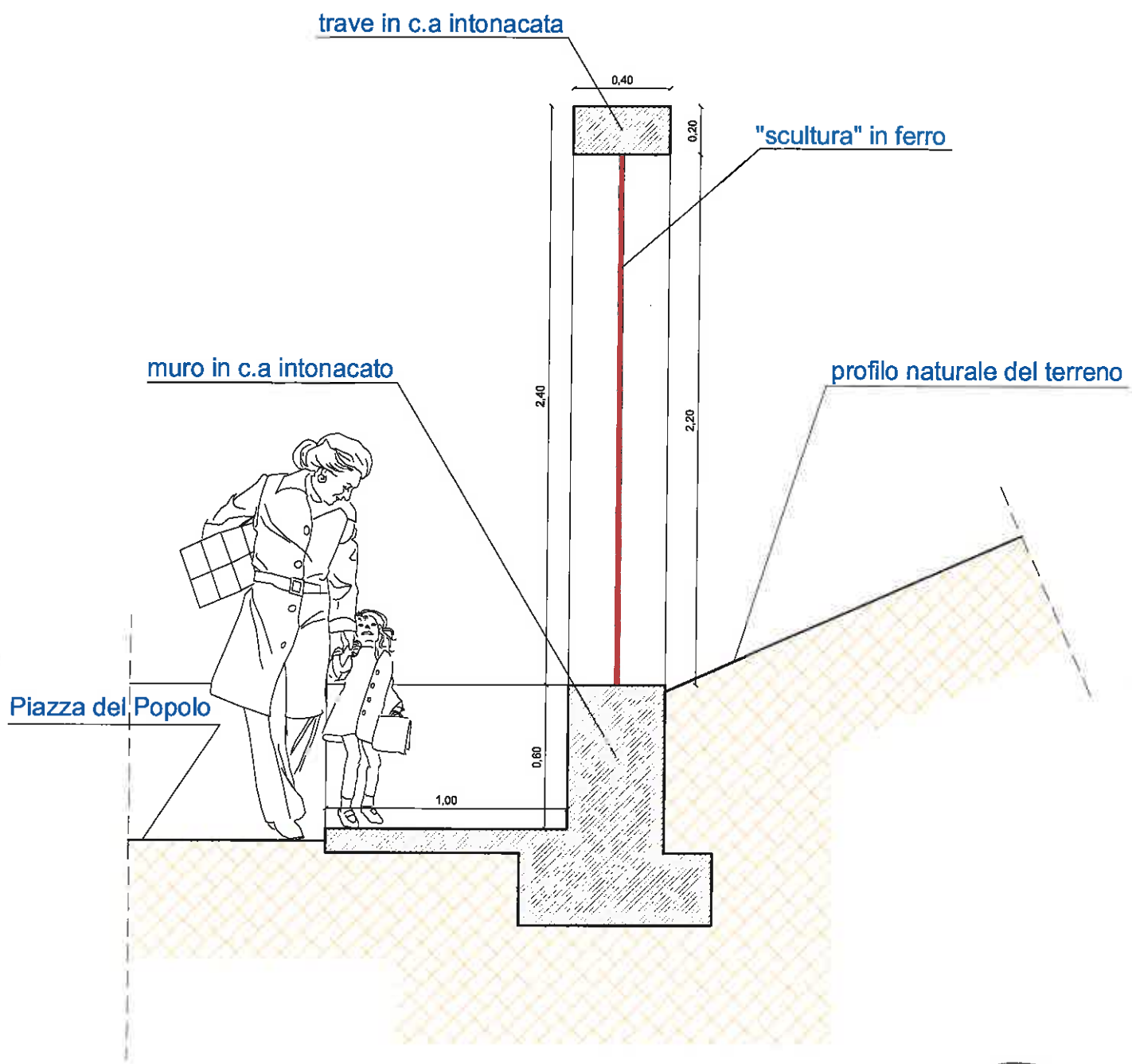
Piazza del Popolo



ASSOCIAZIONE CULTURALE di AVAGLIO			
Bozza per la realizzazione di "UN MONUMENTO AI CADUTI"			
Prog.:	13 maggio 2013	Rev.:	06 giugno 2013
Scala:			1/25

Gabriele Baldecchi
architetto





Sezione A - A'



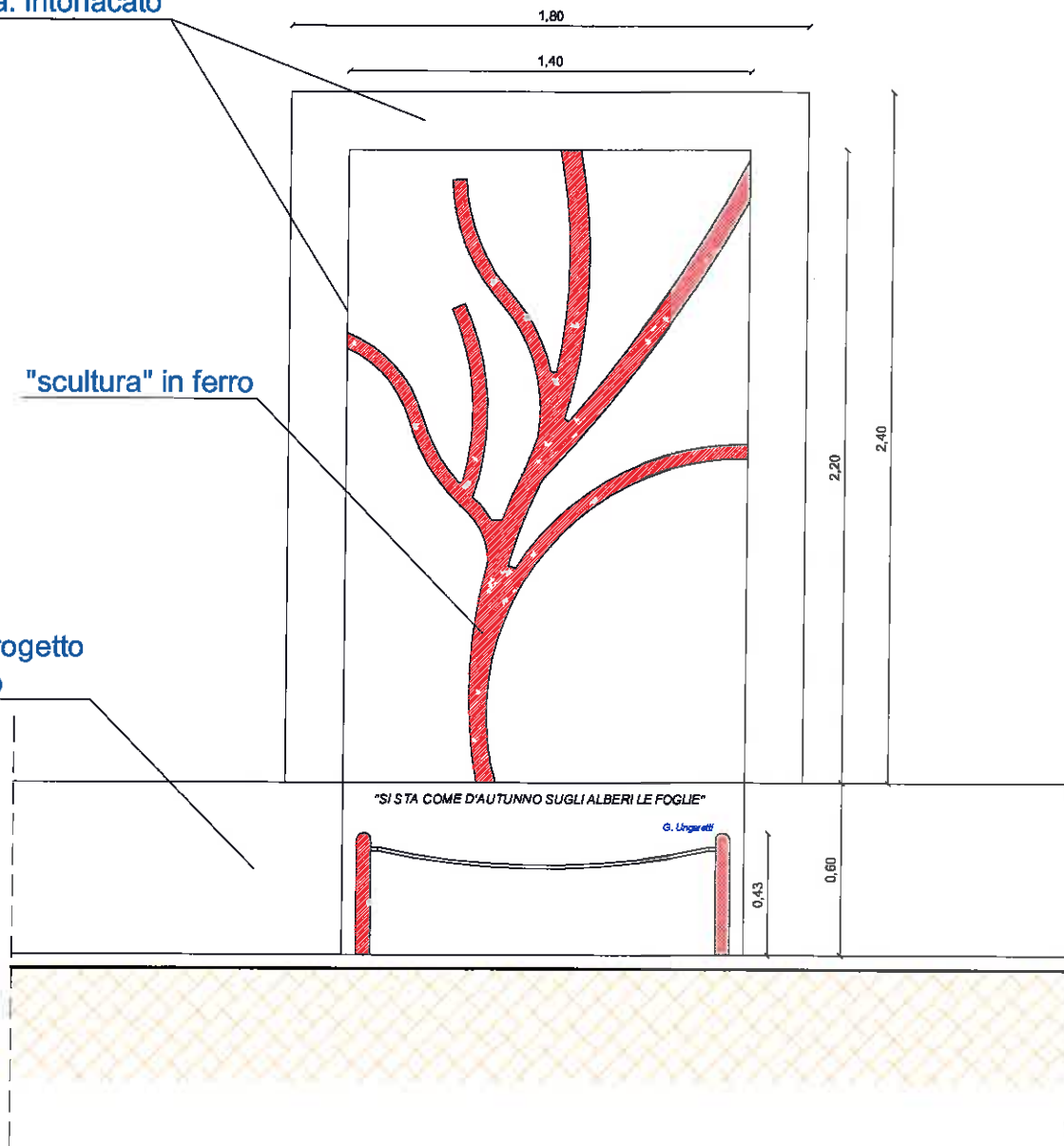
ASSOCIAZIONE CULTURALE di AVAGLIO			
Bozza per la realizzazione di "UN MONUMENTO AI CADUTI"			
Prog.:	13 maggio 2013	Rev.:	06 giugno 2013
Scala:			1/25



portale in c.a. intonacato

"scultura" in ferro

muro di progetto intonacato



Prospetto



ASSOCIAZIONE CULTURALE di AVAGLIO			
Bozza per la realizzazione di "UN MONUMENTO AI CADUTI"			
Prog.:	13 maggio 2013	Rev.:	06 giugno 2013
Scala:			1/25

Gabriele Baldecchi
architetto

